

Prosjektnummer FHF: 901311

Prosjekttittel: Optimalisering av sperremaskin for tørrfiskindustrien, videreføring

Dato: 29.11.2017

Utfylt av (prosjektleder): Lars Lyngaas, Bacco AS

Faglig sluttrapport Sperro optimalisering 2016-17

1. Sammendrag norsk og engelsk

Sammendrag

I produksjonen av tørrfisk må to fisk bindes sammen til ett par slik at disse kan henges til tørk utendørs. Selve bindeoperasjonen kalles sperring og er en tung og belastende oppgave. Næringen ønsket å utvikle en maskin for denne arbeidsoppgaven. Utviklingsoppgave har vært komplisert og den korte sesongen har bidratt til store forsinkelser i prosjektet. 2015 sesongen viste en fungerende maskin, men ytterligere omkonstruksjoner i klemverktøyet måtte gjennomføres for å oppnå forventet driftsikkerhet og holdbarhet. I fase 1 av dette prosjektet (2015-2016) ble 2 maskiner oppdatert og overvåket gjennom sesongen. Resultatene var positive og i fase 2 (2016-2017) ble de gjenværende 5 maskinen oppdateres. Oppdateringene gav positive resultater, men det er fortsatt noen driftforstyrrelser forbundet med C-ringene (forbruksmatriell).

Summary

In the production of stockfish, two fish of similar size has to be tied together in a pair to be hanged outdoors to dry. The operation of tying fish is called "sperring". Sperring is a hard and a physically intensive job. The industry started in 2012 a machine development project for this operation, which has proven to be a difficult task. Continuity is difficult due to the short fishing season (8-10 weeks) when the machine is operational.

In 2015 the machine performed well but some mechanical issues in the tooling were discovered mid-season. It was decided to continue the project for the next season but now limited to two machines. The new project was divided in two phases. Phase 1 (2015-2016) would upgrade only two machines, if the results were positive the project would continue with phase 2 (2016-2017) for the remaining 5 machines. The results from the 2016 season were positive and the project control committee recommended that the project continues. The upgrades showed positive results but there are still some unclear issues with the C-rings, this is a consumable and causes some unexplained stops in production.

2. Innledning

Tørrfisknæringen hadde et behov for å automatisere sperreprosessen. "Sperre" er prosessen med å binde sammen to like fisk (normalt torsk/sei) slik at de kan henges ute for tørking på hjeller. Sperro er navnet på en automatisk sperremaskin som forenkler denne tunge og arbeidskrevende prosessen. Sperring er en tung og belastende arbeidsoppgave da hver av fiskene veier 3-6 kg.

Det opprinnelige Sperro-prosjektet "Automatisering av sperreprosessen" (FHF-900753) viste i 2012-sesongen en maskin for å automatiser sperreprosessen som blir utført hos tørrfiskprodusentene. Maskinen har en enkel innføring av fisk og en avlevering av ferdig sammenbundet fisk til et kar.

Oppgaven med selve binding har vært langt mer krevende enn først antatt og stor slitasje i bindingsverktøyet har medført at maskinen ikke har fungert gjennom en hel sesong. Gjennomføring av dette maskinutviklingsprosjektet har vært meget vanskelig grunnet den korte sesongen på 8-10 uker. Et mekanisk konstruksjonsproblem, som dukker opp midt i sesongen, vil ikke være mulig å løse før sesongen er omme. Med en spredning av maskinene fra Vesterålen til Røst gjør oppfølgingen ytterligere komplisert.

I prosjektet "Optimalisering av sperremaskin for tørrfiskproduksjon" (FHF-901043) viste 2015-sesongen en maskin som hadde potensialet til å nå de mål som var satt, men dessverre ble det avslørt slitasjeproblemer i verktøyet. Hovedproblemet var rent mekanisk, relatert til klemkjeftene, men også noen uforutsette problemer knyttet til C-ringene dukket opp.

For å redusere omfang og risiko ble prosjektet (FHF-901195) begrenset til optimalisering av 2 maskiner, med den hensikt å fullføre oppgraderinge av de siste 5 maskinene om oppsatte mål ble møtt. Denne rapporten omhandler Fase 2 (FHF-901311).

Prosjektets styringsgruppe består av

Jon Edvard Johnsen	Hovden Fiskeindustri AS	Daglig leder
Geir Børre Johansen	Røst Sjømat AS	Daglig leder
Tore Ivar Johansen	Røst Sjømat AS	Driftsleder
Olaf Johan Pedersen	A/S Glea	Daglig leder
John Holm	Røst Fiskeindustri AS	Daglig leder
Johan-Martin Langaas Berntzen	JM Langaas Drift AS	Daglig leder
Ted Robin Endressen	Myre Fiskemottak AS	Daglig leder
Kjell Arthur Lind-Olsen	Baader Norge AS	Markedssjef

Prosjektgruppen består av:

Jon Edvard Johnsen	Hovden Fiskeindustri AS	Daglig leder
Steinar Fredriksen	Hovden Fiskeindustri AS	Drift/teknisk leder
Lars Lyngaas	Bacco AS	Utførende partner

3. Problemstilling og formål

Et vellykket prosjekt vil gi en vesentlig økonomisk totalgevinst for hver enkelt bedrift. Sperreprosessen er en tung og belastende arbeidsoppgave som i hovedsak utføres av sterke menn. Mange produsenter er avhengig av lokal arbeidskraft og sperremaskinen gir økte muligheter for også kvinner til å utføre dette arbeidet.

Prosjektet vil være et vesentlig bidrag for forbedring av helse, miljø og sikkerhet (HMS) og automatisering i tørrfiskproduksjonen.

4. Prosjekt gjennomføring

Siden dette prosjektet er en videreføring av forrige sesongs prosjekt var oppgavene og målene for dette prosjektet var godt dokumentert ved prosjektstart.

Oppgradering av 5 maskiner. Følgende oppgaver ble gjennomført i prosjektets Fase 2.

- Klemarmer med pulvermetall klembits
- Løftesylinger for sensor i ringmagasin
- Varmeelementer med fleksible ledere
- Større lufttilførselslange og filterregulator
- Automatisk smøresystem
- Installasjon og test av nye deler før sesongstart.
- Oppfølging/opplæring gjennom sesongen.

Oppnådde resultater, diskusjon og konklusjon

Erfaringer fra hver enkelt kunde.

- **Notø maskin 2.** Oppgradering gikk som planlagt. Maskinene ble omorganisert slik at produksjonsflyten skulle bli optimal. Ny luft og strømtilførsel ble lagt. Bulkklaster (fra Myre) ble satt på plass. Igangkjøring og testkjøring ble gjennomført. Ved sesongstart var ikke bulkklaster ferdig installert eller tatt i bruk. Dette gav en noe tungvint betjening av maskinen gjennom sesongen.
- **JM Langaas Drift.** Oppgradering gikk som planlagt. Igangkjøring og testkjøring ble gjennomført. Midtveis i sesongen blir det bestemt å sette tilside maskinen og fortsette med manuell sperring. Dette er mer egnet for deres organisasjon.
- **Røst Fiskeindustri.** Oppgradering gikk som planlagt. Igangkjøring og testkjøring ble gjennomført. Maskinen brukes parallelt med manuell sperring.
- **Røst Sjømat.** Oppgradering gikk som planlagt. Igangkjøring og testkjøring ble gjennomført. Pga stort arbeidspress i produksjonen ble full igangkjøring utsatt til langt ut i sesongen.

- **Glea.** Oppgradering gikk som planlagt. Igangkjøring og testkjøring ble gjennomført. Maskinen var i full produksjon parallelt med manuell sperring. Noe styr rundt C-ringene som tyder på at dette fortsatt ikke er løst. Ellers ingen andre bemerkninger.
- **Hovden Fiskeindustri.** Denne maskinen inngikk ikke i dette prosjektet, men ble nøye fulgt opp pga stort produksjonsvolum.

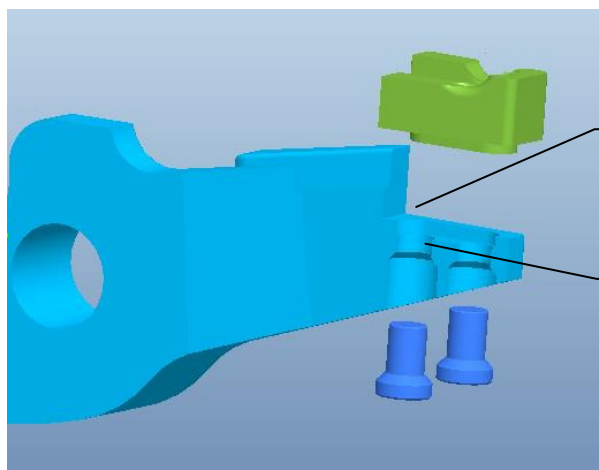
Maskinen gikk i full produksjon fra sesongstart til slutt. Denne maskinen er også følsom for hvilken C-ring leveranse som kjøres. Stort produksjonsvolum, lite feil ellers ingen andre bemerkninger.

Konklusjon:

- Denne type maskin er ikke for alle tørrfiskprodusentene. Bedrifter med annen type automasjonsutstyr og noen vedlikeholdsressurser vil kunne drifte maskinen.
- Selv med teknisk telefonsupport fra Bacco vil det være ett visst behov for språklig og teknisk forståelse.
- C-ringene har vist seg å være ett følsomt produkt. Enkelte produksjonsserier fungerer perfekt i en maskin, mens en annen serie skaper unødige stopp. Utallige timer er brukt på å analysere dette problemet, men ingen årsak eller løsning er funnet. Dette er nå prioritert 1.
- De nye klem-kjeftene har vist seg å være solide og slitesterke. I eksisterende løsning er bitsene montert med skruer. Skruene ligger forsenket inn i klem-armene, noe som har vist seg å svekke selve armen. I Hovden brakk to av armene under denne sesongen. Bitsene var like hele og kunne bare flyttes over.
-



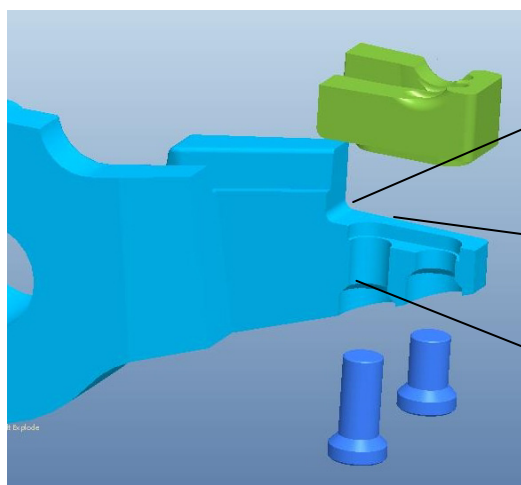
brukket arm



årsak

ingen radie = bruddanvisning

forsenkningen av skruen gir svekket arm



forslag til løsning

god radie = fjerner bruddanvisning

lengre bits flytter bruddområdet
lengre inn på armen

mindre forsenkningen av skruen gir
sterkere arm

- Maskinen fungerer godt og produserer ett fullverdig produkt.
- Satsningsområde må være å løse gåten forbundet med C-ringene.

5. Nytteverdi for næringen

Et vellykket prosjekt vil gi en vesentlig økonomisk totalgevinst for hver enkelt bedrift. Sperreprosessen er en tung og belastende arbeidsoppgave som i hovedsak utføres av menn. Sperremaskinen gi også kvinner muligheter til å utføre dette arbeidet.

Prosjektet vil være et vesentlig bidrag for forbedring av helse, miljø og sikkerhet (HMS) og automatisering i tørrfiskproduksjonen. Prosjektet bidrar til FHF visjon om en bærekraftig og lønnsom sjømatnæring i vekst.

6. Leveranser

Hovedleveransen i denne fasen av prosjektet Fase 2 (2017 sesongen) var å oppgradere resterende 5 maskiner og optimalisere disse med vekt på driftsikkerhet.

<i>Leveranse</i>	<i>delleveranser</i>	<i>Resultat</i>
Oppgradere 5 maskiner	Klemarmer med pulvermetall klembits Løftesylinger for sensor i ringmagasin Varmeelementer med fleksible ledere Større lufttilførselslange og filterregulator Automatisk smøresystem	Oppnådd
Hastighetsøkning	pneumatikk og servobevegelser	Oppnådd
Oppfølging/opplæring gjennom sesongen.		Oppnådd
Verifisering av maskinkonsept	Driftsikker operasjon gjennom sesongen	Delvis oppnådd

Prosjektets resultater ble presentert på FHF Tørrfisk konferanse i Bodø 12.mai 2017 og publisert i sluttrapport.

Bacco AS



Lars Lyngaas